

二维码云门禁一体机产品说明书

CR06E 系列



地址：深圳市宝安区西乡街道西乡银田创意园 B11 栋宗泰文创
产业园三期 306

服务热线：400-9628-986 网址：www.sz-cerberus.com

邮箱：sales@sz-cerberus.com

目录

1. 功能介绍.....	3
1.1 产品简介.....	3
1.2 功能特点.....	4
2. 使用说明.....	5
2.1 功能区域.....	5
2.2 屏幕显示.....	6
2.3 权限验证.....	6
2.4 系统配置.....	7
3. 产品参数.....	7
4. 接口定义.....	10
门禁专用电源箱接线图	10
5. 安装说明.....	11
5.1 底座安装结构图.....	11
5.2 接线示意图.....	12
6. 测试示例.....	13
7. 注意事项.....	14
8. 常见问题.....	15
9. 重要声明.....	16

版本历史

版本	日期	描述	作者
1.0	2022/08/16	初稿	Mike
1.1	2022/09/10	修改部分参数	Mike
1.2	2022/11/15	增加支持 ID 卡、可连安全模块、优化接线图等	Mike



1. 功能介绍

1.1 产品简介

CR06E 系列二维码云门禁一体机，集成二维码/刷卡/密码键盘多种识别方式于一体，内置一路继电器、一路出门按钮及一路门磁，采用 TCP/IP 通讯方式，支持以太网及 WIFI 组网，提供简单易用的 API，可对接所有第三方系统；内置时钟，可离线验证动态二维码。广泛应用商务办公楼访客进出人员管理、景区旅游人员管理、社区访客进出管理、行政大厅门禁管理、配套闸机、门禁、访客机、智能家居等；为各行业门禁系统提供最佳、最便捷、最低成本的解决方案。

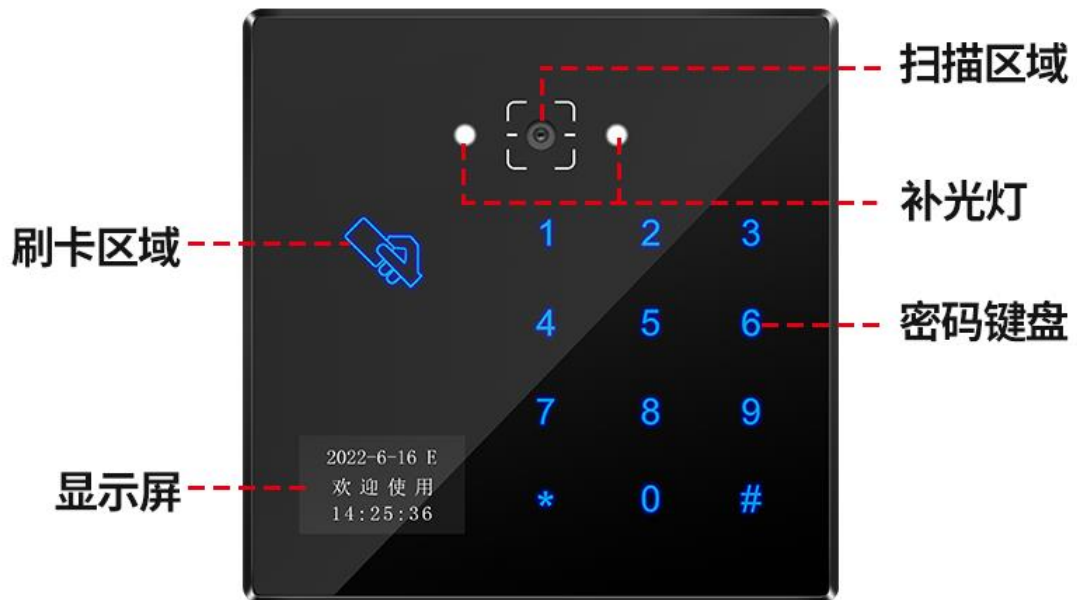
CR06E 系列二维码云门禁一体机可识别一维码、二维码、IC 卡、CPU 卡及二代身份证、蓝牙，同时支持密码键盘输入。用户操作简单、可扫描手机二维码、纸质二维码、金属二维码等各种介质二维码。

1.2 功能特点

- 采用国产高性能 CPU，运行 Linux 系统；
- 独立复位芯片；
- 0.96 吋 OLED 显示屏；
- 可选配语音输出；
- 有线以太网、WIFI（选配）、蓝牙（选配），TCP/IP 通讯；
- 支持 http\https、MQTT 协议；
- 内置一路继电器输出；
- 内置一路红外防拆报警感应输出；
- 内置一路出门按钮、一路门磁；
- 支持 IC 读卡、身份证序列号及 CPU 卡读文件、支持 ID 卡(选配)；
- 识别方式默认为刷卡+扫码；
- 支持韦根输出；
- 支持密码键盘输入；

2. 使用说明

2.1 功能区域



OLED 显示屏：设备显示区域

二维码读取区：将二维码靠近扫描区域(二维码对准摄像头)，距离 5~20CM (根据码的大小调整距离)，屏幕显示二维码信息，扫码成功并验证数据，输出相应验证结果及语音提示；

读卡感应区：将感应卡靠近刷卡区域，屏幕显示刷卡信息，刷卡成功并验证数据，输出相应验证结果及语音提示。读卡区域通过不同指示灯状态反应系统不同状态，指示灯亮黄灯：数据正在网络传输中；指示灯亮绿灯：合法卡；指示灯亮红灯：非法卡；


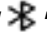
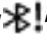
补光灯：感应到二维码靠近时自动亮起，可关闭；

密码键盘：密码按键为电容式，使用手指轻按即可输出数据，按 6 位数即自动输出验证结果；按*键清除按键数据；按#键立即进行验证输出结果。

2.2 屏幕显示

待机状态下，屏幕显示日期时间及网络状态。

网络状态及图标：

- “”：启用 WiFi 时，表示 WiFi 连接到路由器及信号强弱（仅代表 WiFi 已连接到路由器）；
- “”：表示已启用蓝牙；
- “”：表示蓝牙模块异常；
- “E”：表示已连接到后台服务器(心跳接口正常)；
- “!”：表示设备接入网络，但不能连接到后台服务器；

用户刷卡/扫码后，屏幕先显示“正在验证”，待结果返回后显示用户的卡号和刷卡属性，若是网络超时则显示“连接超时”；用户的刷卡属性分为：“合法卡”、“非法卡”、“已失效”、“密钥错误”、“区域 ID 错误”五种。

- “合法卡”：表示本地验证通过或服务器端返回的合法数据；
- “非法卡”：表示本地不存在名单或服务器端返回的非法数据；
- “已失效”：表示本地白名单的数据已过有效期或本地验证二维码加密规则已过有效期；
- “密钥错误”：表示本地验证二维码加密规则时密钥错误；
- “区域 ID 错误”：表示本地验证二维码加密规则时区域 ID 错误；

2.3 权限验证

设备可配置为在线验证，也可离线验证。

[在线验证]，扫码/刷卡数据透传到后台验证权限，后台返回验证结果，设备根据返回结果是否开门；

[离线验证]，即权限在本地验证，根据本地验证结果是否开门。离线验证的记录在本地保存，自动上传到后台。

离线验证，有多种工作模式，具体可参考[一体机开发接口协议文档]。其中白名单验证可存储的人员信息为 10 万条，刷卡记录为 10 万条。

设备可设置两种工作模式：

- [在线优先，离线为辅]：根据网络状态，自适应不同的验证方式，网络

深圳市塞伯罗斯科技有限公司

连接时使用[在线验证]，网络断开时使用[离线验证]；

- [仅离线]：设备只使用[离线验证]。

2.4 系统配置

设备参数设置可通过二维码，将参数通过配置工具生成二维码，扫码完成配置，详细操作请见[二维码一体机配置工具]。

3. 产品参数

基本参数	名称	二维码云门禁一体机	
	型号	CR06E	CR06EU
	联网方式	以太网	以太网
	识别方式	二维码/IC卡/身份证/密码键盘	二维码/IC卡/身份证
	WIFI(2.4G)	无	选配
	蓝牙 (4.0 BLE)	选配	选配
	输出方式	继电器信号	
	主控芯片	x1021 芯片 (XBurst® 800MHz)	
	操作系统	嵌入式 Linux	
	存储容量	脱机用户数 (二维码 10 万, IC 卡 10 万), 脱机记录数 10 万	
	存储内存	128M Flash	
	通讯协议	http、https、MQTT	
	输入输出	两路输入 (用于接按钮开门以及门磁) ; 一路红外防拆报警感应输出;	

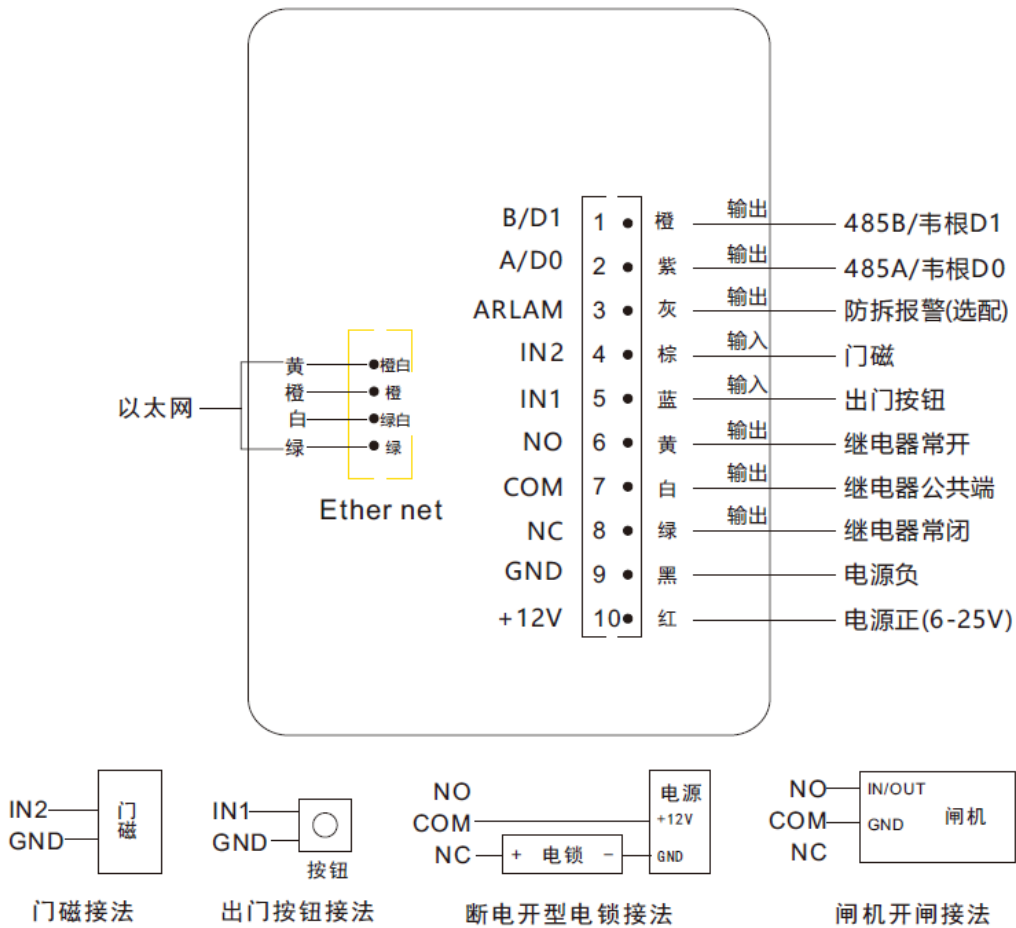
深圳市塞伯罗斯科技有限公司

		一路继电器输出 (可用于控制电锁、闸机等)
	防拆报警(选配)	支持本机报警及信号输出, 可实时传送到后台
	扩展通讯接口	韦根输出或 485 输出(选配, 二选一, 默认韦根输出)
	显示屏	OLED 0.96吋显示屏
	外观尺寸	86*86*16.5mm
	材质	ABS+钢化玻璃
	重量	200g
二 维 码 参 数	识读二维码种类	QR Code, Data Matrix, PDF417, 汉信码等
	识读一维码种类	EAN-8, EAN-13, UPC-A, UPC-E, Code 39, Code 93, Code 128, Code 128C, UCC/EAN 128, Codabar, Interleaved 2 of 5, ITF-6, ITF-14, ISBN, GS1 Databar, GS1 Composite Code, Matrix 2 of 5, Code 11, Industrial 25, Standard 25, Plessey, MSI-Plessey 等
	识读精度	≥7mil
	识别速度	<200毫秒
	识读角度	转角 360°, 仰角 ± 55°, 偏角 ± 55°
	扫描角度	72° (水平), 54° (垂直), 84° (对角)
	识别距离	5-20cm
	二维码支持范围	1024 个字符
感 型	支持读卡类	支持 ISO1443A/ISO1443B 协议卡片

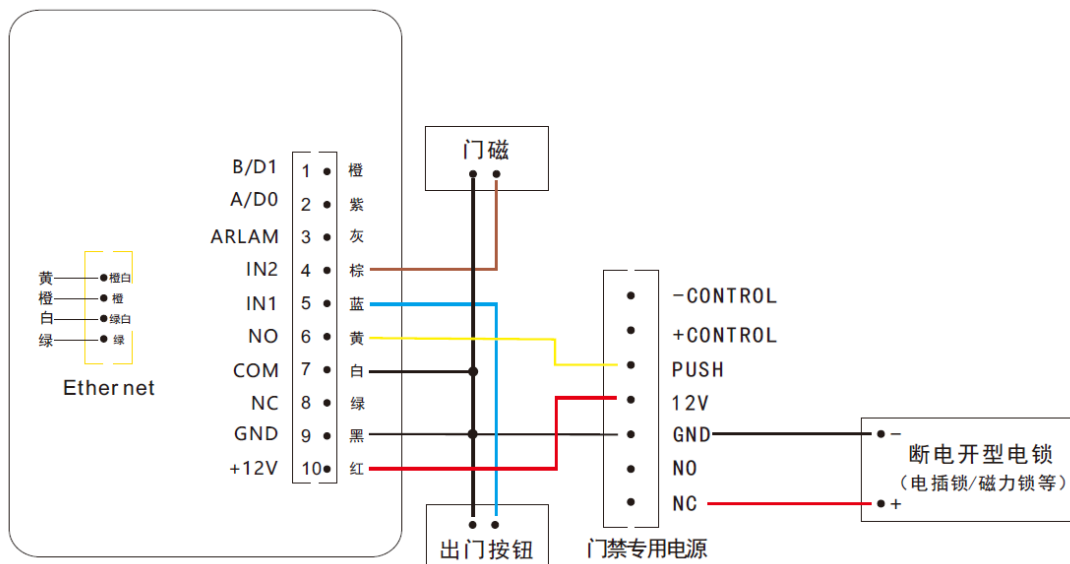
深圳市塞伯罗斯科技有限公司

应 卡 参 数	工作频率	13.56MHz
	IC 卡读扇区	支持 IC 卡读扇区
	CPU 卡读文件 (选配)	支持 CPU 卡读文件
	读卡距离	IC 卡: 小于 5CM; 身份证: 小于 3CM
	ID 卡(选配)	支持 125K EM 卡
电 气 参 数	工作电压	DC 6V~25V
	工作电流	180mA(12V 供电)
	待机电流	120mA(12V 供电)
	音频功放(选配)	8 欧: 1W; 4 欧: 3W
	继电器负载能力	1A 电流
环 境 参 数	防水级别	IPX7
	静电等级	空气放电±12KV, 接触放电±6KV (电源需有效接地)
	工作温度	-20°C 到 60°C
	存储温度	-40°C 到 80°C
	相对湿度	95% (不凝结)
	环境光照	正午阳光、夜晚微光源

4. 接口定义

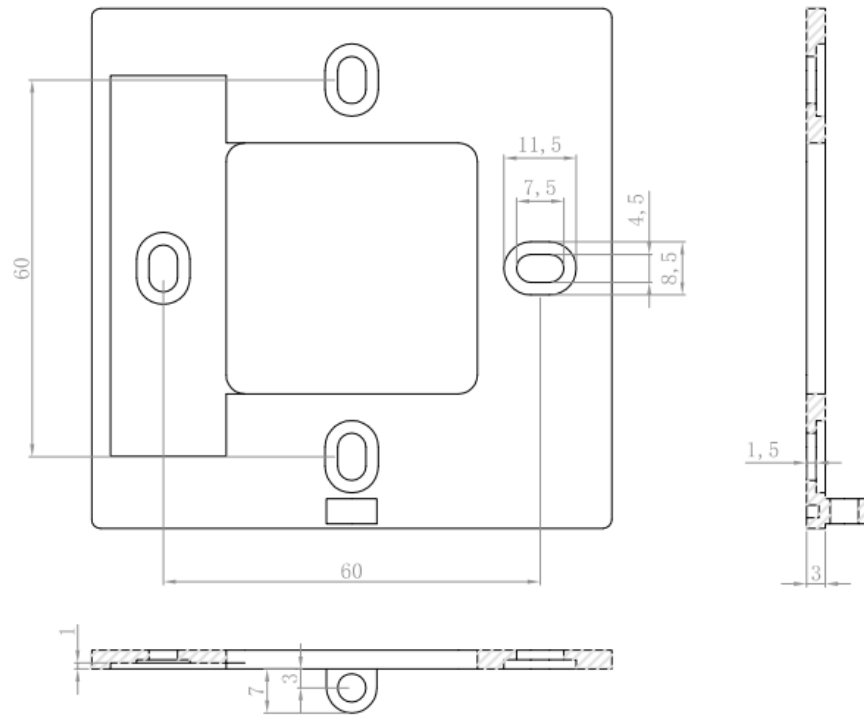


门禁专用电源箱接线图

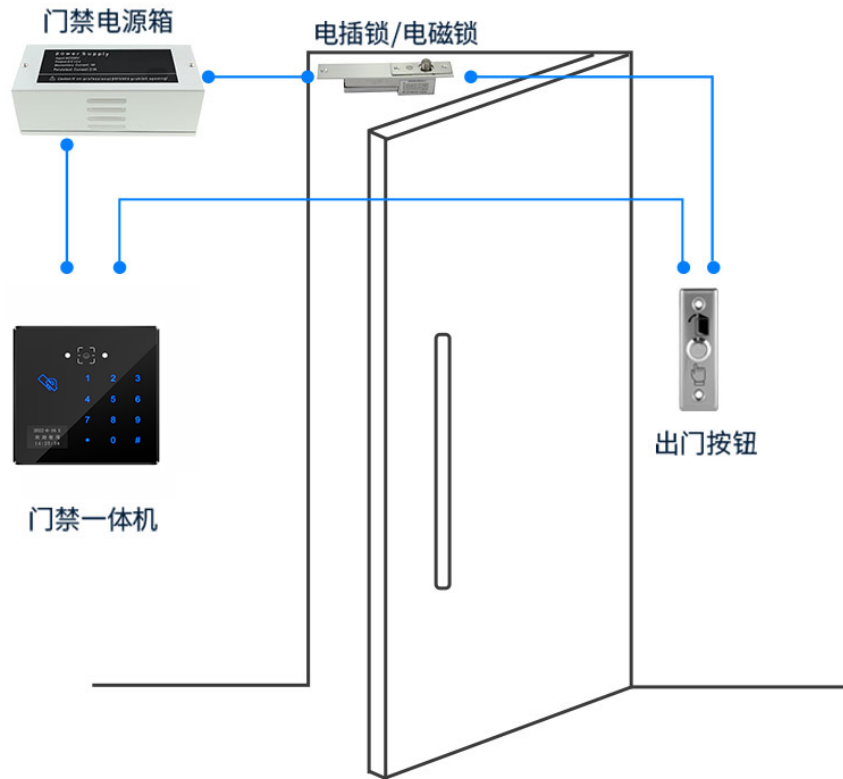


5. 安装说明

5.1 底座安装结构图



5.2 接线示意图



6. 测试示例



34bit 10 位卡 1234567890



34bit 10 位卡 23089362

7.注意事项

- 1) 设备供电为弱电，请勿接 25V 以上的直流电或强电。
- 2) 安装接线时，应先将设备断电后，再接线，不可带电接线。
- 3) 电源延长线，使用 1.0 或以上多股铜丝细线。电源延长线不能超过 30 米，若超过 30 米，应适当调高电压及加粗电源线。设备接线处做好绝缘保护，不需要使用到的线，逐根用电工胶布包好，不能多根包在一起。
- 4) 若使用 WIFI 组网，确保 WiFiAP 为 2.4G 网络，WiFiAP 距离设备尽可能保证无遮挡直线 5M 以内，若超过 10 米将无法保证通讯质量；若使用有线以太网，建议使用超五类网线以上、50 米内的网线。
- 5) 设备供电为 6-25V，由于二维码一体机功率比普通刷卡读卡器高，建议设备取电从开关电源处取。推荐使用符合 3C 安全规范的电源。
- 6) 继电器电流最大负载为 1A，如控制电插锁、磁力锁、阴极锁、双锁等功率较大的设备，建议采用门禁专用电源，使用门禁专用电源的继电器来控制电锁；若不能用门禁专用电源，则建议增加中转继电器（5A 或以上的继电器）。
- 7) 设备安装尽量避免强光直射或暴晒，会影响扫码效果及加速设备老化；如要安装在室外，建议在设备上加一个遮阳罩并保持面板干净，可以避免设备反射阳光导致难以扫码并避免设备暴晒发烫，如有保护膜需先撕去保护膜。（设备的工作温度：-20°C~60°C）
- 8) 本设备防水等级为 IPX7，但室外使用时，建议在设备外面加一个防水罩，避免雨水滴落到设备摄像头上影响扫码。

8. 常见问题

1) 配置不生效

- a) 配置工具的设备密码不正确，设备默认出厂密码都是 666666；

2) 设备与后台服务连接不成功

a) 检查设备网络是否能与后台服务通讯。通常安全性较高的局域网，需要联系网管授权设备联网；

- b) 检查后台服务心跳接口是否按照要求实现；

c) 可使用配置工具，让设备恢复出厂，设备自动连接我司默认后台服务，以检测网络是否可正常连外网；

3) 刷卡或扫码提示连接超时问题

- a) 检查设备网络是否正常，可用同一局域网内的电脑连续 Ping 设备 IP，如果出现大延时或超时，请检查网线或无线信号；

- b) 检查服务器到设备的网络延时，可用同一局域网内的电脑使用 Postman 软件测试接口性能；

- c) 使用配置工具网络配置页面，适当加大连接超时时间；

9. 重要声明

本说明书内的图片及文字说明，可能与实物略有差距，一切以实物为准。

本公司对本说明书的内容可能随时作出更新及修改，而无需事先通知。

本公司将尽力确保本说明书内容的准确性和完整性。但对该资料，本公司不会就任何错误、遗漏、或错误陈述或失实陈述承担任何责任。对任何因使用或不当使用或依据本说明书所载的资料而引致或所涉及的损失、毁坏或损害（包括但不限于相应而生的损失、毁坏或损害），本公司概不承担任何义务、责任或法律责任。

本公司保留一切版权。本说明书的内容，包括文字及图片等，如未经本公司书面授权，均不能以任何形式作全部或部份转载。